

1

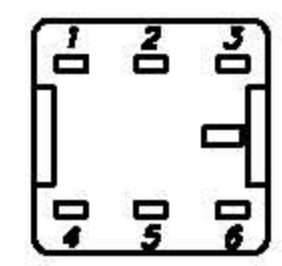
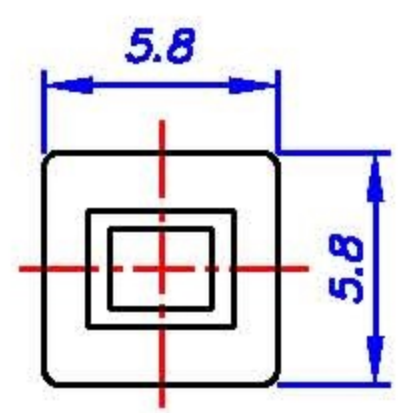
2

3

4

5

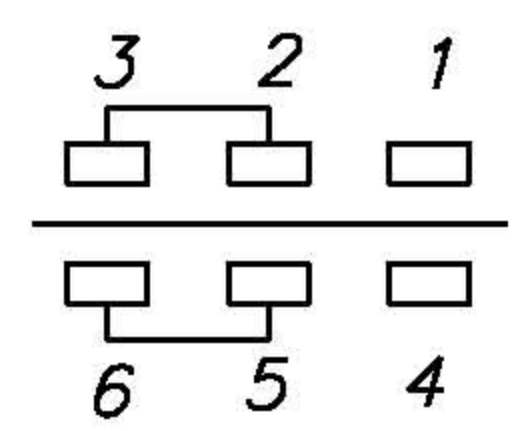
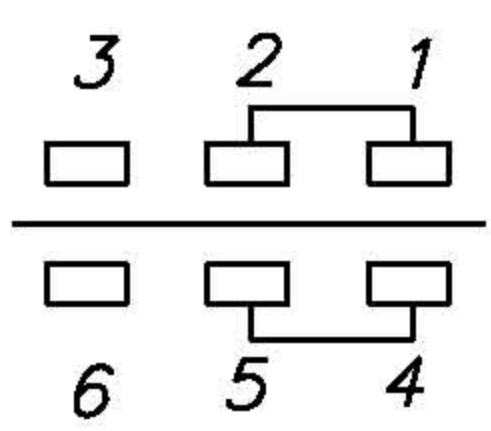
SCHEMATIC



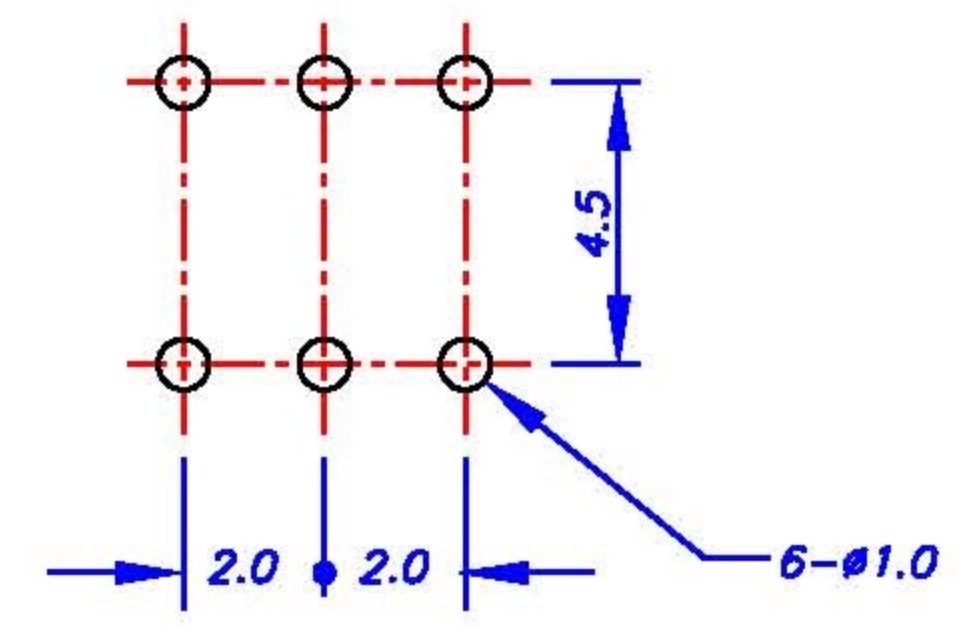
CIRCUIT DIAGRAM

FREE

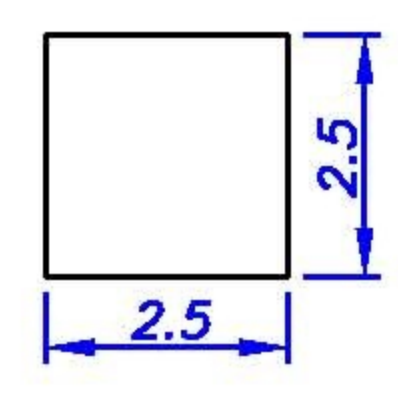
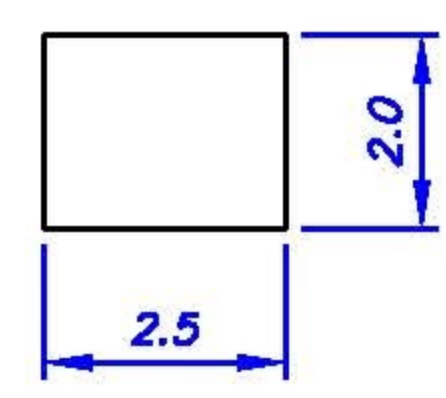
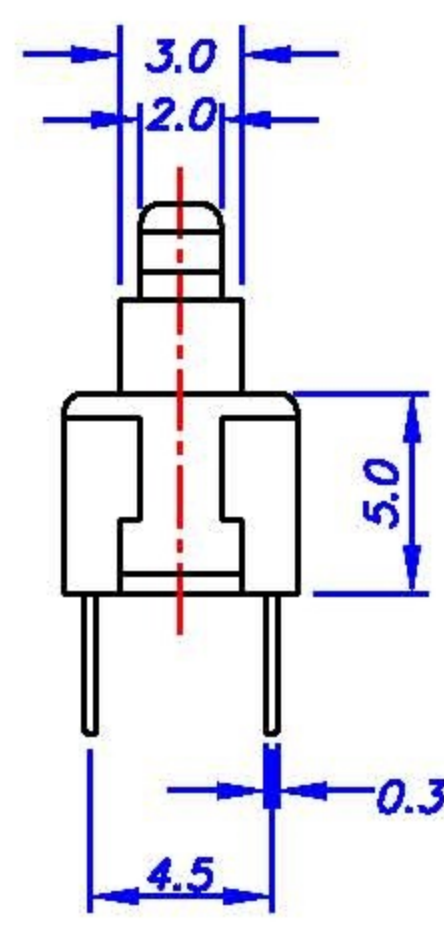
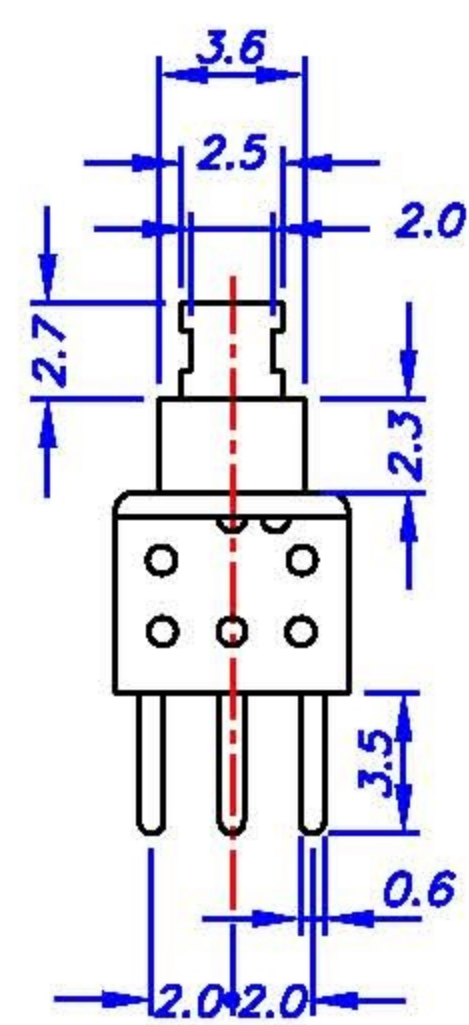
PUSH



P.C.B. LAYOUT



KNOB DETAILS



SPECIFICATIONS:

- 1. RATING : DC 12V, 0.1A
- 2. CIRCUIT : 2C-2P
- 3. TIMING NON SHORTING
- 4. OPERATING MODE :
L:SELF -LOCK
N:NON -LOCK
- 5. STROKE : FULL 1.7mm
LOCK 1.0mm
- 6. General Tolerance: ±0.2mm.
- 7. LIFE EXPECTANCY: 100,000 CYCLES

TYPE	PS-580L	PS-580N
Operating Force	250±80gf	250±80gf

	單位	比例	日期	核准	審核	設計繪圖	料號	SPS-580 ()	頁數	1/1
	mm	2.5 : 1	03-09-2001				品名	PUSH SWITCH		
喜威達企業股份有限公司							圖號	SPS-580 series	版本	A
TEL: 886-2-22268001		FAX: 886-2-22268002								